

**VERTIC**  
www.vertic.fr



PROTEZIONE COLLETTIVA: Parapetti  
**ALTISSSE PIEGHEVOLE**



**FACILE DA PIEGARE ANCHE DA UNA SOLA PERSONA**



Tel : +33(0)4 76 13 12 15

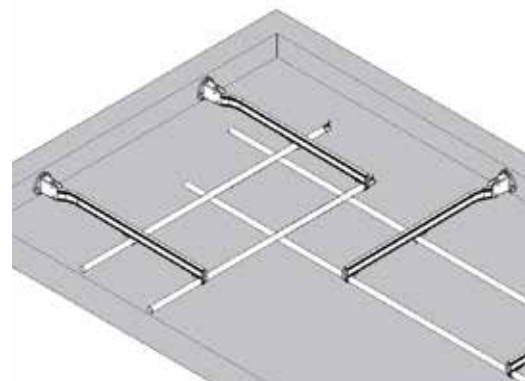
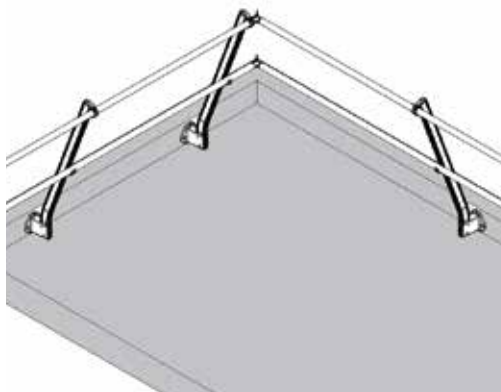
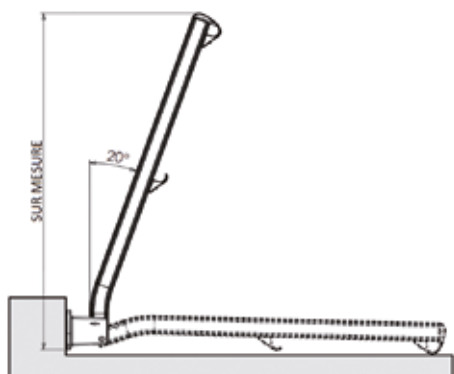
Fax : +33(0)4 76 13 12 16

support@vertic.fr

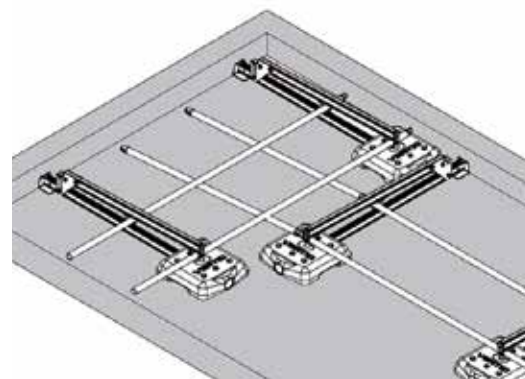
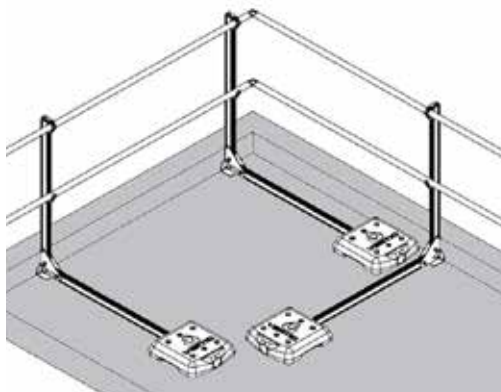
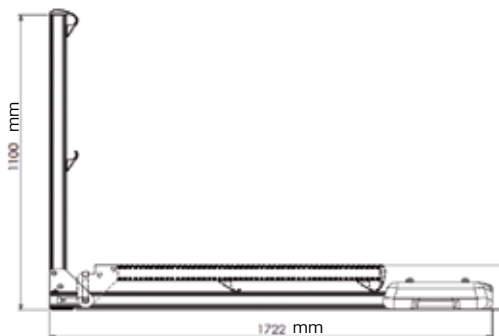
# ALTISSSE PIEGHEVOLE



## PARAPETTO PIEGHEVOLE SU MURO PERIMETRALE DRITTO O INCLINATO



## PARAPETTO PIEGHEVOLE AUTOPORTANTE DRITTO O INCLINATO



## COMPONENTI ALTILISSE®

### Tubo del corrimano e corrente inferiore

AL-LISSE



In alluminio estruso 36mm. Fornito con lunghezza 3m ed estremità con restringimento.

AL-EAR



### Giunto d'angolo parapetto pieghevole

Permette la realizzazione di angoli variabili da 70° a 180°. Facilmente regolabile sul posto. Dotato di una vite ad alette imperdibile.

### Complesso pieghevole a zavorra dritto

AL-A.ELDR



Zavorra in cemento plastificata. Zoccolo in acciaio galvanizzato a caldo, con protezione EPDM.

AL-A.SLDR



### Complesso montante pieghevole dritto

La piastra comprende uno sfasamento di 70mm per assicurare la compatibilità con la scossalina esistente.

Utilizzare una chiave unica [n°10] per l'assemblaggio dei montanti e dei corrimani.

Montaggio della piastra grazie a 2 fissaggi M10 (non forniti).

### Complesso pieghevole a zavorra inclinato

AL-A.ELCR



Zavorra in cemento plastificata. Zoccolo in acciaio galvanizzato a caldo, con protezione EPDM.

AL-A.SLCR



### Complesso montante pieghevole inclinato

La piastra comprende uno sfasamento di 70mm per assicurare la compatibilità con la scossalina esistente.

Montaggio della piastra grazie a 2 fissaggi M10 (non forniti).